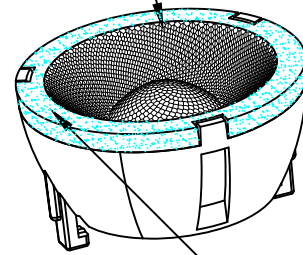
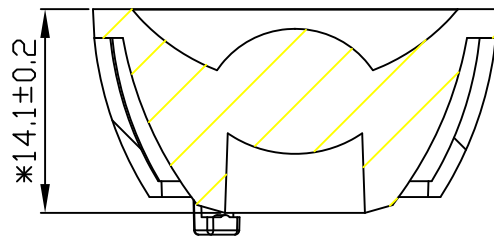
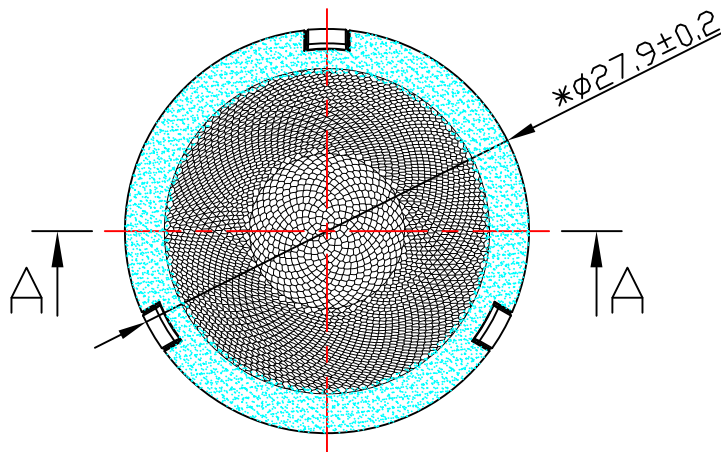


a面: 光学面,
表面珠面



a面: 平面,
表面沙纹

A - A



技术要求:

1. 材质: PMMA 8N/UL94-HB。
2. 表面处理: 透明本色。
3. 耐温: $\leq 85^{\circ}$ 。
4. 未注圆角与拔模按3D。
5. "*"标记为重点尺寸, 未注公差按GB/T14486-2008-MT6。
6. 产品外观标准按《WI-QA-02 透镜检验标准》执行。

								Nata [®]		版本 VERSIONS
										K0
								产品编码 PRODUCT CODE	91.61.0166.000	
								产品名称 PRODUCT NAME	61-0166	
								客户代号 CUSTOMER ID	NT	
								客户编号 CUSTOMER CODE	FD-28透镜15°	
标记 MARK	处数 NO. OF MODIF.	更改内容 MODIFICATIONS		签名 SIGNED BY	更改日期 MODIF. DATE					
设计 DESIGNER		制图 DRAWN BY		比例 SCALE	1:1					
工艺 TECHNICIAN		审核 CHECKED BY		视角 1ST ANGLE PROJECTION						
批准 APPROVED BY		日期 DATE(DD-MM-YYYY)		页数 PAGE	SHEET 1 OF 1	产品图 PRODUCT DRAWING		单位 UNIT	mm	
		10-07-2024								